



0370

VIGUETAS NAVARRAS S.L.

Polígono Areta C/ Altxutxate nº13
31620 Huarte
Navarra

10
VN1.1

EN 15037-1:2008

Productos prefabricados de hormigón. Sistemas de forjado de vigueta y bovedilla. Parte 1: Viguetas
Según tabla declaración prestaciones apartado 9

VIGUETA PRETENSADA Z13

Hormigón:

Resistencia a la compresión $f_{ck} = 50 \text{ N/mm}^2$

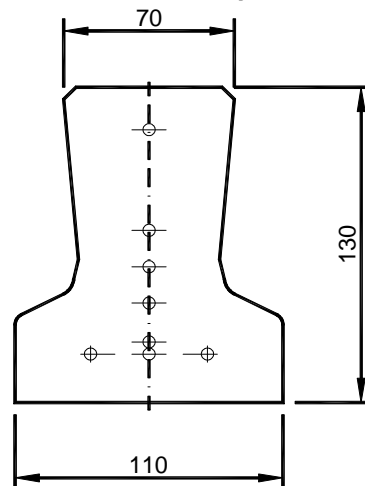
Acero pretensado:

Y 1860 C4.0 II

Resistencia última a la tracción $f_{tk} = 1860 \text{ N/mm}^2$
Límite elástico del 0,1 por ciento $f_{yk} = 1540 \text{ N/mm}^2$

Y 1860 C5.0 II

Resistencia última a la tracción $f_{tk} = 1860 \text{ N/mm}^2$
Límite elástico del 0,1 por ciento $f_{yk} = 1546 \text{ N/mm}^2$



Dimensiones: Variables según pedidos de clientes.

Para los distintos armados, detalles constructivos y la durabilidad véase la información técnica.

Información técnica:

Soporte informático Dpto. técnico VN – Fichas técnicas

Edición nº2

Fecha: 01/07/13

Consultar a la empresa la última en vigor

Web: www.viguetasnavarras.com