



0370

VIGUETAS NAVARRAS S.L.

Polígono Areta C/ Altxutxate nº13
31620 Huarte
Navarra

08
VN2.1

EN 13225:2004/AC:2006

Elementos estructurales lineales prefabricados de hormigón
Según tabla declaración prestaciones apartado 9

VIGA TUBULAR DE 20

Hormigón:

Resistencia a la compresión $f_{ck} = 50 \text{ N/mm}^2$

Acero de armar:

Y 1860 C4.0 II

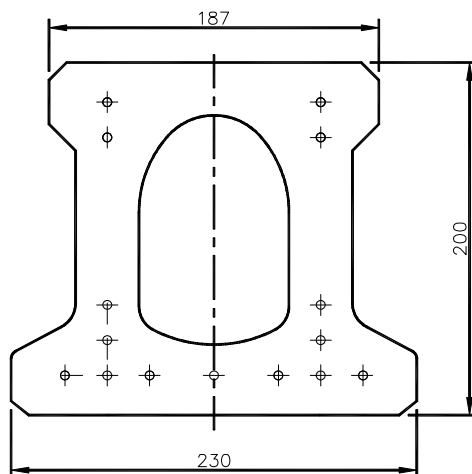
Resistencia última a la tracción $f_{tk} = 1860 \text{ N/mm}^2$

Límite elástico del 0,1 por ciento $f_{yk} = 1540 \text{ N/mm}^2$

Y 1860 C5.0 II

Resistencia última a la tracción $f_{tk} = 1860 \text{ N/mm}^2$

Límite elástico del 0,1 por ciento $f_{yk} = 1546 \text{ N/mm}^2$



Dimensiones: Variables según pedidos de clientes.

Para los detalles constructivos y la durabilidad véase la información técnica.

Información técnica:

Soporte informático Dpto. Técnico VN – Fichas técnicas

Web: www.viguetasnavarras.com

Edición nº4

Fecha: 01/07/13

Consultar a la empresa la última en vigor