

Placa Alveolar Pretensada

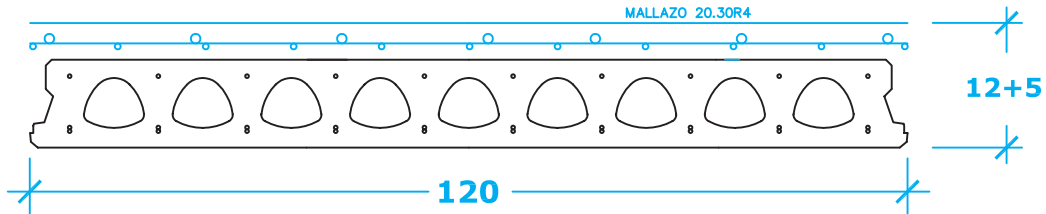
Hormigón del prefabricado H-45

CANTOS DE PLACA: 12-15-20-25-30-35-40-50
CON CAPA DE COMPRESIÓN DE 5cm.
CON CAPA DE COMPRESIÓN DE 10 cm.



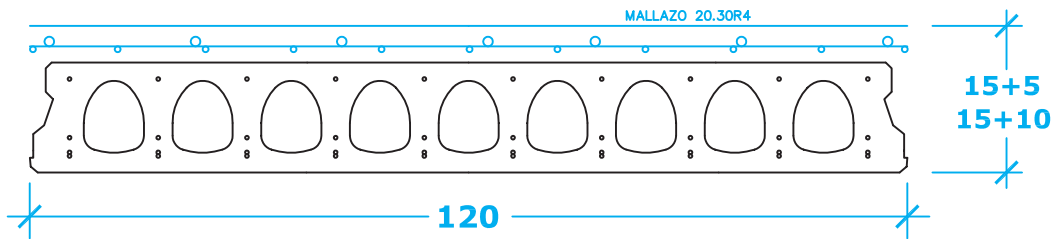
PLACA ALVEOLAR PRETENSADA

Placa Alveolar 12*120



PLACA ALVEOLAR 12+5					
SOBRECARGA (kn/m ²)	T1	T2	T3	T4	T5
2,00	7,75	8,55	8,90	9,20	9,50
4,00	6,60	7,30	7,60	7,85	8,15
5,00	6,20	6,85	7,15	7,50	7,65
6,00	5,90	6,50	6,75	7,00	7,20
8,00	5,35	5,90	6,10	6,35	6,55
10,00	4,90	5,45	5,65	5,95	6,05
15,00	4,20	4,65	4,80	5,00	5,15
20,00	3,70	4,10	4,25	4,40	4,55
25,00	3,40	3,75	3,85	4,00	4,15
30,00	3,10	3,45	3,55	3,70	3,85

Placa Alveolar 15*120

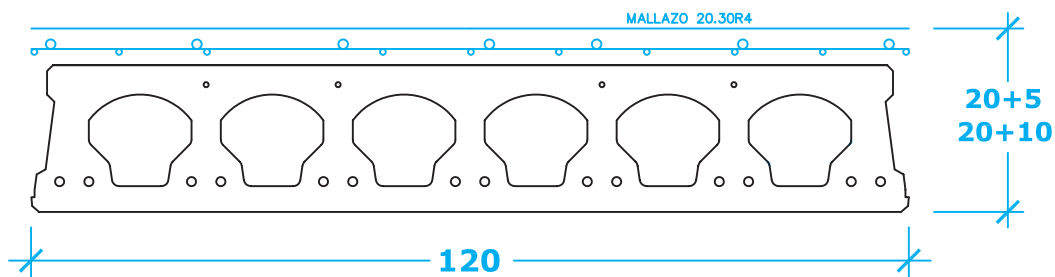


PLACA ALVEOLAR 15+5						
SOBRECARGA (kn/m ²)	T1	T2	T3	T4	T5	T6
2,00	8,35	9,35	9,75	10,15	10,55	11,10
4,00	7,20	8,05	8,40	8,75	9,05	9,55
5,00	6,80	7,55	7,90	8,25	8,55	9,00
6,00	6,40	7,15	7,50	7,80	8,10	8,50
8,00	5,85	6,50	6,80	7,10	7,35	7,75
10,00	5,40	6,05	6,30	6,55	6,80	7,15
15,00	4,60	5,15	5,40	5,60	5,80	6,15
20,00	4,10	4,60	4,80	5,00	5,15	5,45
25,00	3,75	4,15	4,35	4,55	4,70	4,95
30,00	3,45	3,85	4,00	4,20	4,35	4,55

PLACA ALVEOLAR 15+10						
SOBRECARGA (kn/m ²)	T1	T2	T3	T4	T5	T6
2,00	9,10	10,15	10,60	11,00	11,35	11,85
4,00	8,05	8,95	9,35	9,70	10,70	10,45
5,00	7,65	8,50	8,85	9,20	9,50	9,90
6,00	7,25	8,10	8,45	8,75	9,05	9,45
8,00	6,70	7,45	7,80	8,05	8,30	8,65
10,00	6,20	6,95	7,25	7,50	7,75	8,05
15,00	5,40	6,00	6,25	6,50	6,70	7,00
20,00	4,80	5,35	5,60	5,80	6,00	6,25
25,00	4,40	4,90	5,10	5,30	5,45	5,70
30,00	4,05	4,55	4,75	4,90	5,05	5,30

PLACA ALVEOLAR PRETENSADA

Placa Alveolar 20*120



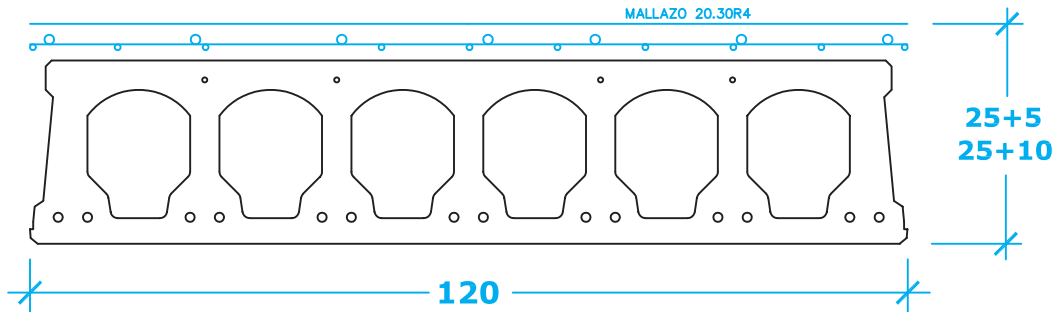
PLACA ALVEOLAR 20+5

SOBRECARGA (kn/m ²)	T1	T2	T3	T4	T5	T6	T7
2,00	8,75	9,60	10,65	10,30	11,90	12,75	13,20
4,00	7,65	8,40	9,30	9,90	10,45	11,15	11,55
5,00	7,25	7,90	8,80	9,35	9,85	10,55	10,95
6,00	6,90	7,55	8,40	8,90	9,40	10,05	10,40
8,00	6,35	6,90	7,70	8,15	8,60	9,20	9,55
10,00	5,85	6,40	7,15	7,55	8,00	8,55	8,85
15,00	5,05	5,55	5,85	6,20	6,55	6,95	7,25
20,00	4,30	4,70	5,20	5,50	5,80	6,20	6,45
25,00	3,95	4,30	4,45	5,30	5,60	6,00	6,20
30,00	3,80	4,15	4,60	4,90	5,15	5,55	5,75

PLACA ALVEOLAR 20+10

SOBRECARGA (kn/m ²)	T1	T2	T3	T4	T5	T6	T7
2,00	9,35	10,15	11,20	11,80	12,35	13,10	13,50
4,00	8,30	9,05	10,00	10,50	11,05	11,70	12,05
5,00	7,95	8,65	9,50	10,00	10,50	11,15	11,50
6,00	7,60	8,25	9,10	9,60	10,05	10,65	11,00
8,00	7,00	7,65	8,40	8,85	9,30	9,85	10,15
10,00	6,55	7,15	7,85	8,30	8,70	9,20	9,50
15,00	5,70	6,20	6,85	7,20	7,55	8,00	8,25
20,00	5,10	5,55	6,15	6,45	6,80	7,20	7,40
25,00	4,70	5,10	5,60	5,90	6,20	6,60	6,80
30,00	4,35	4,75	5,20	5,50	5,75	6,10	6,30

Placa Alveolar 25*120



PLACA ALVEOLAR 25+5

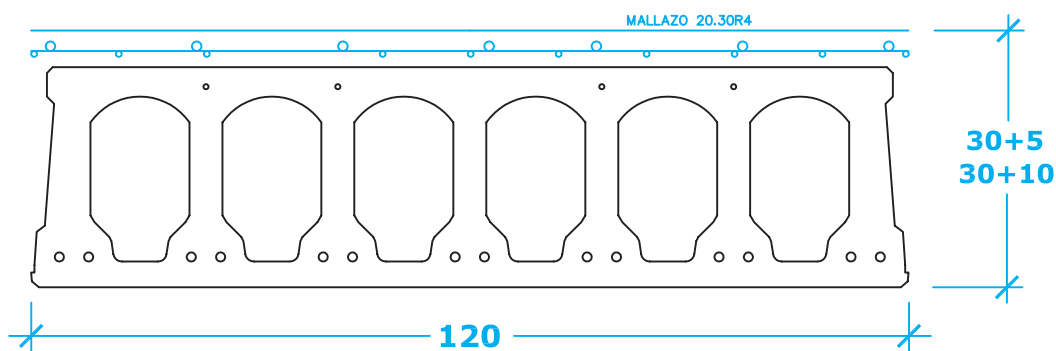
Sobrecarga (kn/m ²)	T1	T2	T3	T4	T5	T6	T7
2,00	9,50	10,45	11,65	12,45	13,15	14,15	14,70
4,00	8,40	9,20	10,30	10,95	11,60	12,45	12,95
5,00	7,95	8,75	9,75	10,40	11,00	11,80	12,25
6,00	7,60	8,30	9,30	9,90	10,50	11,25	11,70
8,00	6,95	7,65	8,55	9,10	9,65	10,35	10,75
10,00	6,50	7,10	7,95	8,45	8,95	9,65	10,00
15,00	5,60	6,15	6,85	7,35	7,75	8,30	8,65
20,00	5,00	5,50	6,15	6,55	6,95	7,45	7,75
25,00	4,55	5,00	5,60	6,00	6,30	6,80	7,05
30,00	4,25	4,65	5,20	5,55	5,85	6,30	6,55

PLACA ALVEOLAR 25+10

Sobrecarga (kn/m ²)	T1	T2	T3	T4	T5	T6	T7
2,00	9,80	10,85	12,00	12,70	13,35	14,20	14,70
4,00	8,80	9,70	10,75	11,40	11,95	12,75	13,20
5,00	8,40	9,30	10,30	10,85	11,40	12,15	12,60
6,00	8,05	8,90	9,85	10,40	10,95	11,65	12,05
8,00	7,45	8,25	9,15	9,65	10,15	10,80	11,15
10,00	7,00	7,70	8,55	9,00	9,50	10,10	10,45
15,00	6,10	6,75	7,45	7,90	8,30	8,80	9,15
20,00	5,50	6,05	6,70	7,10	7,45	7,95	8,20
25,00	5,00	5,55	6,15	6,50	6,85	7,25	7,50
30,00	4,65	5,15	5,70	6,05	6,35	6,75	7,00

PLACA ALVEOLAR PRETENSADA

Placa Alveolar 30*120



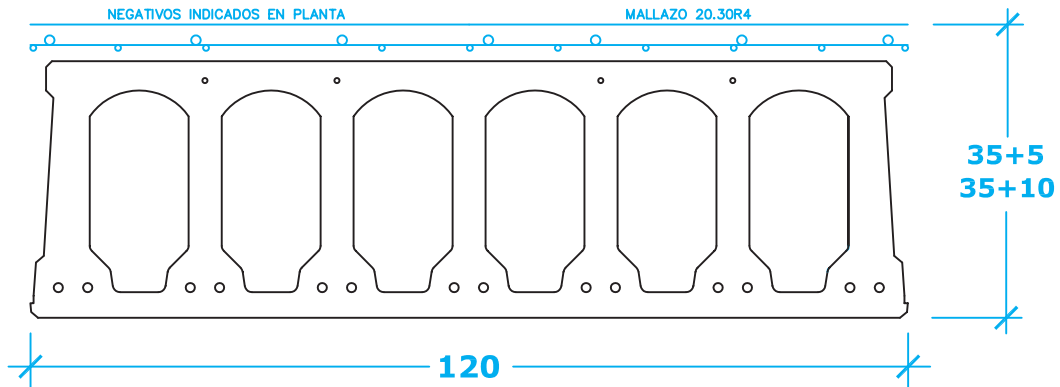
PLACA ALVEOLAR 30+5

Sobrecarga (kn/m ²)	T1	T2	T3	T4	T5	T6	T7	T8
2,00	10,10	11,10	12,45	14,15	14,85	15,85	16,60	17,60
4,00	8,95	9,85	11,05	12,55	13,20	14,05	14,75	15,60
5,00	8,50	9,40	10,50	11,95	12,55	13,35	14,00	14,85
6,00	8,15	8,95	10,05	11,40	11,95	12,75	13,40	14,20
8,00	7,50	8,25	9,25	10,50	11,05	11,75	12,35	13,10
10,00	7,00	7,70	8,65	9,80	10,30	11,00	11,50	12,20
15,00	6,05	6,70	7,50	8,50	8,90	9,55	10,00	10,60
20,00	5,45	6,00	6,70	7,60	8,00	8,55	8,95	9,50
25,00	4,95	5,50	6,15	6,95	7,30	7,80	8,20	8,70
30,00	4,60	5,05	5,70	6,45	6,80	7,25	7,60	8,05

PLACA ALVEOLAR 30+10

Sobrecarga (kn/m ²)	T1	T2	T3	T4	T5	T6	T7	T8
2,00	10,20	11,30	12,65	14,15	14,80	15,55	16,45	17,40
4,00	9,20	10,15	11,40	12,75	13,30	14,00	14,80	15,65
5,00	8,80	9,70	10,90	12,15	12,75	13,40	14,15	15,00
6,00	8,45	9,30	10,45	11,70	12,20	12,85	13,60	14,40
8,00	7,85	8,65	9,75	10,85	11,35	11,95	12,60	13,35
10,00	7,35	8,10	9,15	10,20	10,65	11,20	11,85	12,55
15,00	6,45	7,10	8,00	8,95	9,35	9,80	10,40	11,00
20,00	5,80	6,40	7,20	8,05	8,40	8,85	9,35	9,90
25,00	5,35	5,90	6,60	7,40	7,70	8,10	8,60	9,10
30,00	4,95	5,45	6,15	6,85	7,15	7,55	7,95	8,45

Placa Alveolar 35*120



PLACA ALVEOLAR 35+5

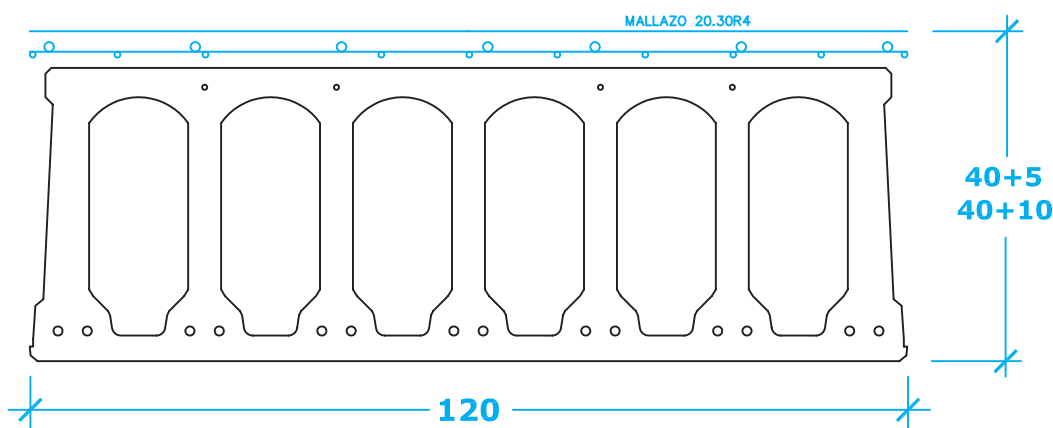
Sobrecarga (kn/m ²)	T1	T2	T3	T4	T5	T6	T7	T8
2,00	10,45	11,60	13,20	14,95	15,80	16,85	17,70	19,10
4,00	9,30	10,35	11,75	13,35	14,10	15,05	15,80	17,05
5,00	8,85	9,85	11,20	12,70	13,40	14,35	15,05	16,25
6,00	8,50	9,40	10,70	12,15	12,85	13,70	14,40	15,55
8,00	7,85	8,70	9,90	11,25	11,85	12,70	13,30	14,35
10,00	7,35	8,15	9,25	10,50	11,10	11,85	12,45	13,45
15,00	6,40	7,10	8,05	9,15	9,65	10,35	10,85	11,70
20,00	5,75	6,35	7,25	8,20	8,70	9,30	9,75	10,50
25,00	5,25	5,85	6,65	7,50	7,95	8,50	8,90	9,65
30,00	4,85	5,40	6,15	6,95	7,35	7,85	8,25	8,90

PLACA ALVEOLAR 35+10

Sobrecarga (kn/m ²)	T1	T2	T3	T4	T5	T6	T7	T8
2,00	10,55	11,70	13,30	14,85	15,55	16,45	17,40	18,45
4,00	9,55	10,60	12,00	13,45	14,10	14,90	15,75	16,70
5,00	9,15	10,15	11,50	12,90	13,50	14,25	15,05	16,00
6,00	8,80	9,75	11,05	12,40	12,95	13,70	14,50	15,35
8,00	8,20	9,10	10,30	11,50	12,05	12,75	13,50	14,30
10,00	7,70	8,55	9,65	10,85	11,35	12,00	12,65	13,45
15,00	6,75	7,50	8,50	9,50	9,95	10,55	11,15	11,85
20,00	6,10	6,75	7,70	8,60	9,00	9,50	10,05	10,70
25,00	5,60	6,20	7,05	7,90	8,25	8,75	9,25	9,80
30,00	5,20	5,80	6,55	7,35	7,70	8,15	8,60	9,10

PLACA ALVEOLAR PRETENSADA

Placa Alveolar 40*120



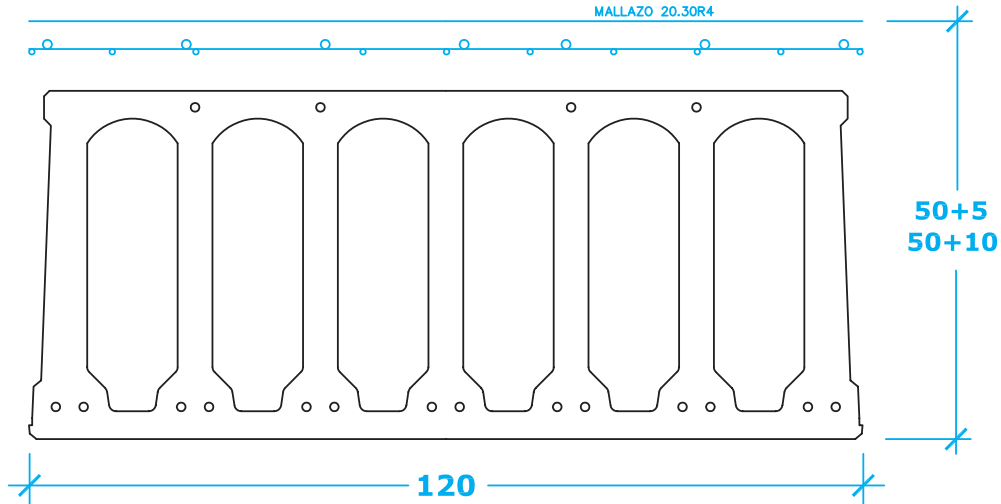
PLACA ALVEOLAR 40+5

Sobrecarga (kn/m ²)	T1	T2	T3	T4	T5	T6	T7	T8
2,00	10,75	12,00	13,60	15,55	16,45	17,70	18,60	20,05
4,00	9,65	10,75	12,20	13,95	14,75	15,85	16,70	18,00
5,00	9,25	10,30	11,65	13,35	14,10	15,15	15,95	17,20
6,00	8,85	9,85	11,15	12,80	13,50	14,50	15,30	16,50
8,00	8,20	9,15	10,35	11,85	12,50	13,45	14,15	15,30
10,00	7,70	8,55	9,70	11,10	11,75	12,60	13,25	14,30
15,00	6,70	7,50	8,50	9,70	10,25	11,00	11,60	12,50
20,00	6,05	6,75	7,65	8,75	9,25	9,90	10,45	11,25
25,00	5,55	6,15	7,00	8,00	8,45	9,10	9,55	10,30
30,00	5,15	5,70	6,50	7,45	7,85	8,45	8,90	9,60

PLACA ALVEOLAR 40+10

Sobrecarga (kn/m ²)	T1	T2	T3	T4	T5	T6	T7	T8
2,00	10,85	12,05	13,60	15,45	16,20	17,25	18,20	19,35
4,00	9,85	10,95	12,40	14,05	14,75	15,70	16,55	17,60
5,00	9,45	10,50	11,90	13,50	14,15	15,05	15,85	16,85
6,00	9,10	10,10	11,45	12,95	13,60	14,45	15,25	16,25
8,00	8,50	9,45	10,65	12,13	12,70	13,50	14,25	15,15
10,00	8,00	8,90	10,05	11,40	11,95	12,70	13,40	14,25
15,00	7,05	7,85	8,85	10,05	10,55	11,20	11,85	12,60
20,00	6,40	7,10	8,00	9,10	9,55	10,15	10,70	11,35
25,00	5,85	6,50	7,35	8,35	8,75	9,35	9,85	10,45
30,00	5,45	6,05	6,85	7,80	8,15	8,70	9,15	9,75

Placa Alveolar 50*120



PLACA ALVEOLAR 50+5

Sobrecarga (kn/m ²)	T1	T2	T3	T4	T5	T6	T7	T8
2,00	11,45	12,75	14,50	16,75	17,65	18,95	20,05	21,75
4,00	10,30	11,55	13,10	15,15	15,95	17,20	18,15	19,65
5,00	9,90	11,05	12,55	14,50	15,30	16,45	17,40	18,85
6,00	9,50	10,60	12,05	13,95	14,70	15,80	16,70	18,10
8,00	8,85	9,90	11,25	13,00	13,70	14,70	15,55	16,85
10,00	8,30	9,30	10,55	12,20	12,85	13,85	14,60	15,85
15,00	7,30	8,15	9,30	10,75	11,30	12,15	12,85	13,95
20,00	6,60	7,35	8,40	9,70	10,20	11,00	11,60	12,60
25,00	6,05	6,75	7,70	8,90	9,40	10,10	10,65	11,55
30,00	5,65	6,30	7,15	8,30	8,70	9,40	9,90	10,75

PLACA ALVEOLAR 50+10

Sobrecarga (kn/m ²)	T1	T2	T3	T4	T5	T6	T7	T8
2,00	11,40	12,70	14,40	16,40	17,40	18,55	19,65	20,95
4,00	10,45	11,65	13,20	15,00	15,95	16,95	17,95	19,15
5,00	10,05	11,20	12,70	14,45	15,30	16,34	17,30	18,40
6,00	9,70	10,80	12,25	13,95	14,80	15,75	16,65	17,75
8,00	9,05	10,10	11,45	13,05	13,85	14,75	15,60	16,65
10,00	8,55	9,55	10,80	12,30	13,05	13,90	14,75	15,70
15,00	7,60	8,45	9,60	10,90	11,60	12,35	13,05	13,95
20,00	6,90	7,65	8,70	9,90	10,50	11,20	11,85	12,65
25,00	6,35	7,05	8,00	9,15	9,70	10,34	10,95	11,65
30,00	5,90	6,60	7,45	8,50	9,05	9,60	10,20	10,85